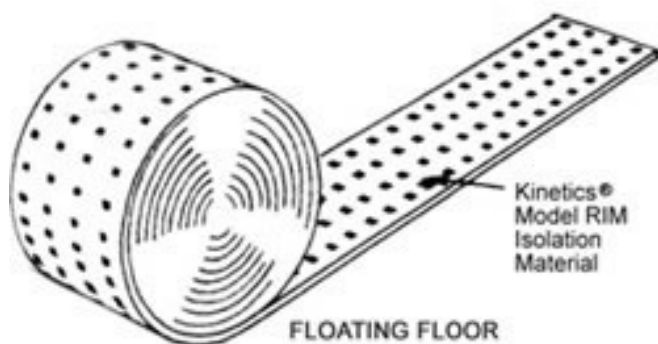
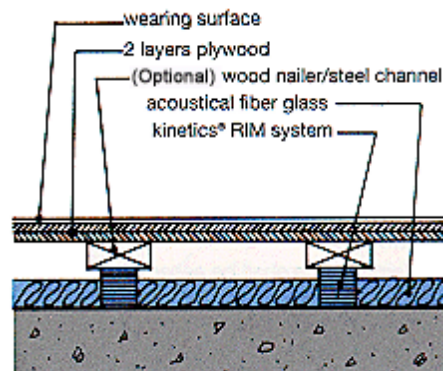


# PISOS FLUTUANTES

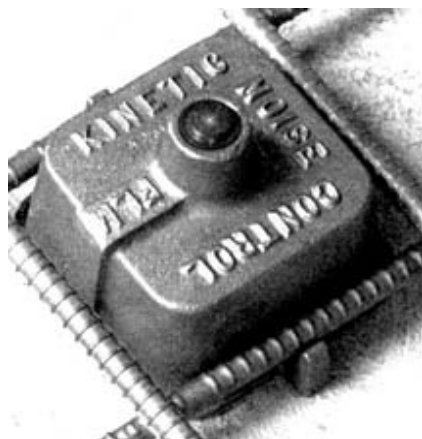
## “Floating Floor”



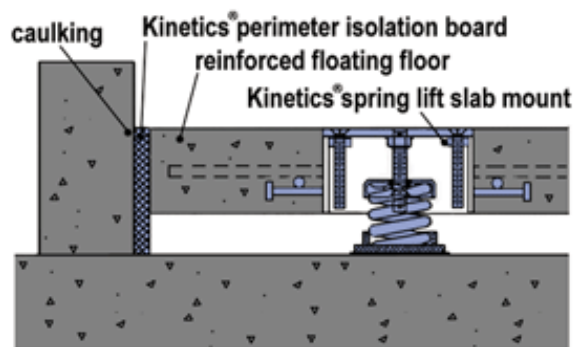
**Modelo RIM – Piso de Concreto Flutuante**  
**B03KNC18**



**Modelo RIM – Piso de Madeira Flutuante**

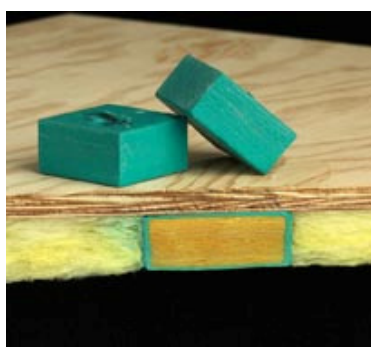


**Modelo FLM – Isolador “Liftslab”**



LSM spring liftslab perimeter detail after raising floor

**Modelo LSM – Isolador “Liftslab” de mola**



**Modelo KIP – Isolador de Fibra de Vidro**



Veja também:

- **Aplicações – Construção Civil**